

## Trucs & Astuces – Outil sélection loupe SOLIDWORKS : comment l'utiliser ?

### Résumé

L'outil sélection loupe SOLIDWORKS vous permet d'examiner un modèle et d'effectuer des sélections sans modifier la vue globale. Ces actions facilitent la sélection des entités pour des opérations spécifiques (telles que la création de contraintes, la cotation en mise en plan...).

### Déroulé

Tout d'abord, il faut savoir que SOLIDWORKS dispose d'une commande qui vous évite de zoomer et dézoomer régulièrement. Ainsi, elle vous permet de gagner du temps lors de la sélection d'entités.

#### 1. Activer l'outil sélection loupe SOLIDWORKS

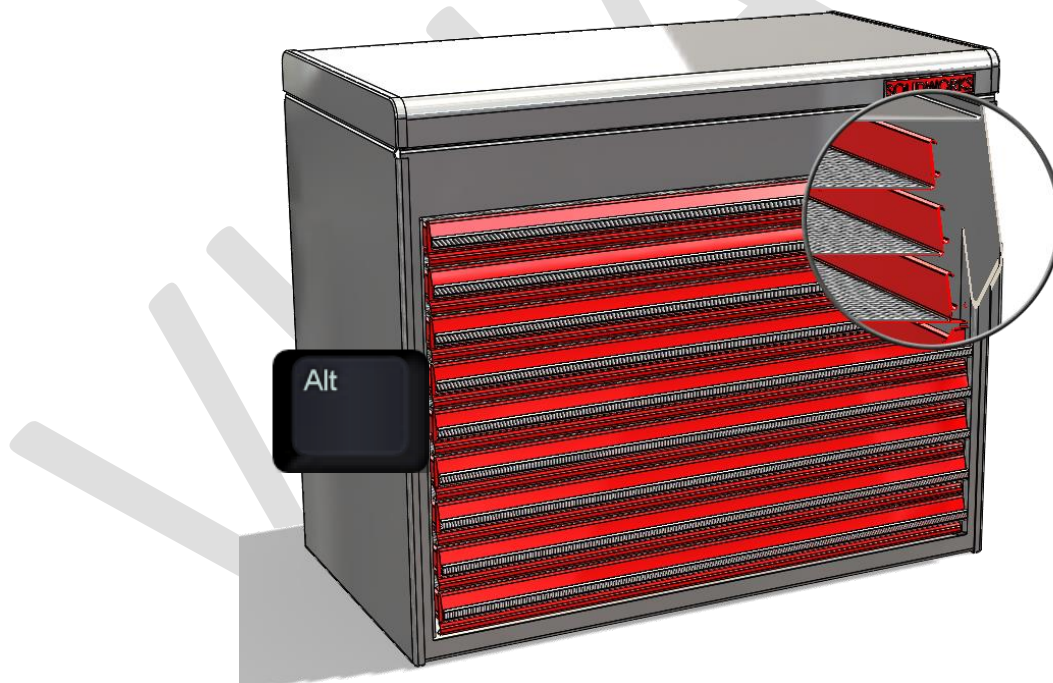


En effet, pour l'activer, il suffit d'appuyer sur la touche de raccourcis clavier « G » : elle fait apparaître l'outil sélection loupe SOLIDWORKS. Cet outil zoome à l'endroit de la souris tout en maintenant une vue d'ensemble.

Ensuite, il ne vous reste plus qu'à sélectionner l'entité souhaitée.

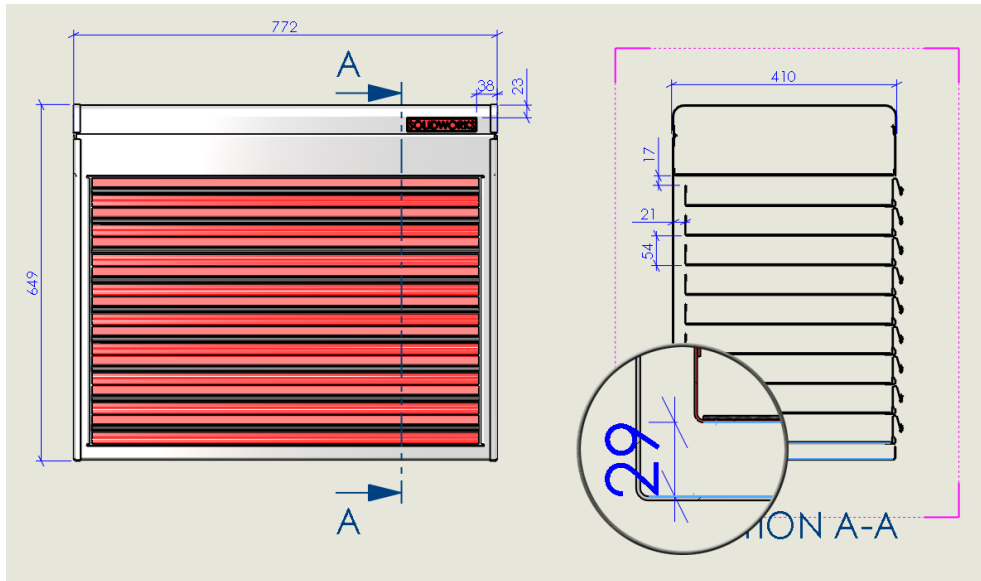
#### 2. Couper le modèle avec l'outil sélection loupe SOLIDWORKS

De plus, il est également possible de couper le modèle en maintenant la touche « Alt » et en tournant la roulette de la souris.

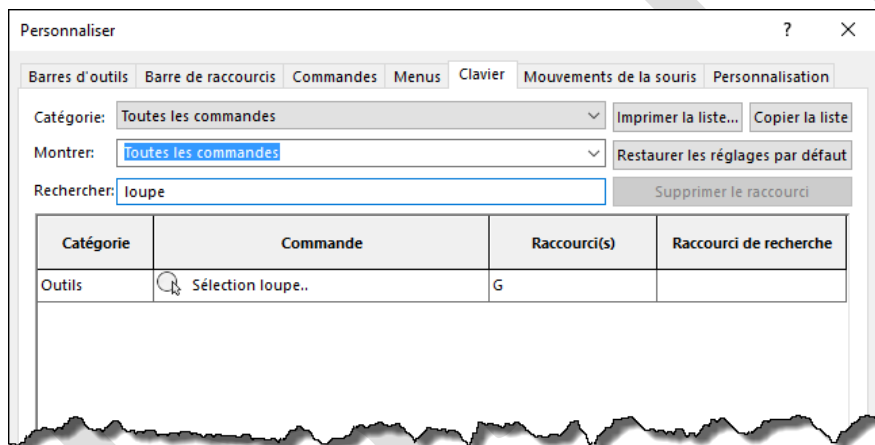


- **Auteur** Maxime Casier, Formateur PC, BU Services, Visiativ
- **Date** 07.06.2017
- **Produit** SOLIDWORKS
- **Version** Toutes les versions

Par ailleurs, l'outil sélection loupe SOLIDWORKS est également disponible en mise en plan. Il vous permet de coter sans besoin de zoomer sur chaque arête :



Enfin, la touche de raccourci **G** peut être modifiée dans la personnalisation des raccourcis clavier :



## Usages

- Conception

## Activités

- Implantation/Agencement
- BE Sous-traitance
- Carrosserie Industrielle
- Chaudronnerie – Serrurerie
- Mécatronique – Electronique
- Bijouterie – Joaillerie
- Machines spéciales – robotique
- Usinage – Impression 3D
- Applications médicales
- Métiers du bois
- Moule – Injection plastique
- Tôlerie